

## 典型性能 Features

- ◆ 600 瓦功率输出 (600 Watts of Output Power)
- ◆ 超宽电压输入 (2: 1Wide Range Input)
- ◆ 长期短路保护, 自恢复(Short Circuit Protection ,Automatic Recovery)
- ◆ 小型化封装 (Small Package)

## 电气特性 Electrical Specifications

输入特性 Input	Min	Type	Max	Notes
输入电压范围 Input Voltage Range	19V	24V	36V	
	36V	48V	72V	
	200V	280V	400V	
控制功能 ON/OFF Control	24 48V 输入	ON		-ON/OFF 与-Vin 相连, +ON/OFF与+Vin间用电阻连接, 电流1-5mA. -ON/OFF is connected with -Vin, +ON/OFF and +Vin are connected by resistors, and the current is 1-5mA.
		OFF		悬空 ON/OFF pin left open
	280V 输入	ON		CNT与SG相连 CNT pin is at a logic low
		OFF		悬空 CNT pin left open
逻辑低 Logic Low			0.8V	
输入欠压保护 Input. Under-voltage Lockout	13V		19V	24V 输入
	30V		36V	48V 输入
	180V		200V	280 输入
启动延时时间 Start-up Delay Time		10mS		
输出特性 Output	Min	Type	Max	Notes
输出电压精度 Set point Accuracy			±1%	
负载效应 Load Regulation			±0.5%	
源效应 Line Regulation			±0.2%	
输出电压调节 TRIM Range			±10%	

动态响应 Dynamic Response			5% Vo Pk deviation 400μS settling time	50~75% load 50~25% load
温度系数 Temperature Regulation		±0.2%/°C		
输出过流保护 Current Limit Threshold	110%		160%	
输出过压保护 Over-voltage Protection	110%		140%	
短路保护 Short-Circuit Protection	长期短路自恢复 Continuous, Automatic Recovery			
<b>综合特性 General</b>	<b>Min</b>	<b>Type</b>	<b>Max</b>	<b>Notes</b>
19-36V、36-72V 隔离电压 Isolation Voltage	1500Vdc			Input to Output
	1000 Vdc			Input to Case
	500Vdc			Output to Case
200-400V 隔离电压 Isolation Voltage	1500Vac			Input to Output
	1000 Vac			Input to Case
	500Vac			Output to Case
开关频率 Switching Frequency		300KHz		
平均故障间隔时间 MTBF		2×10 <sup>6</sup> Hrs		Mil HDBK 217F Tc=25°C
工作壳温 Case Temperature	工业级	-40°C		+100°C
	AG 级	-40°C		+105°C
	AHII 级	-55°C		+105°C
储存温度 Storage Temperature		-55°C		+125°C
相对湿度 Relative Humidity		10%		90%
管脚焊接温度 Pin Solder Temperature			250°C	Wave Solder <10S
手工焊接时间 Hand Soldering Time			5S	Iron Temperature 425 °C
辅助供电AUX	8		13	<20mA
均流 PC			±10%	
故障信号 IOG	开C设计，电源正常运行，IOG输出低阻抗。电源无输出时，IOG为高阻抗。此功能需辅助电源和电阻。 Open-collector, low-impedance output when normal operation and high-impedance when abnormal. Add external power supply and resistance in application			
传导 Conducted Emission	GB9254/CISPR22/EN55022 Class B (推荐电路见图)			
静电放电	GB17626/EN61000-4-2 Contact ±4KV Air ±8KV			

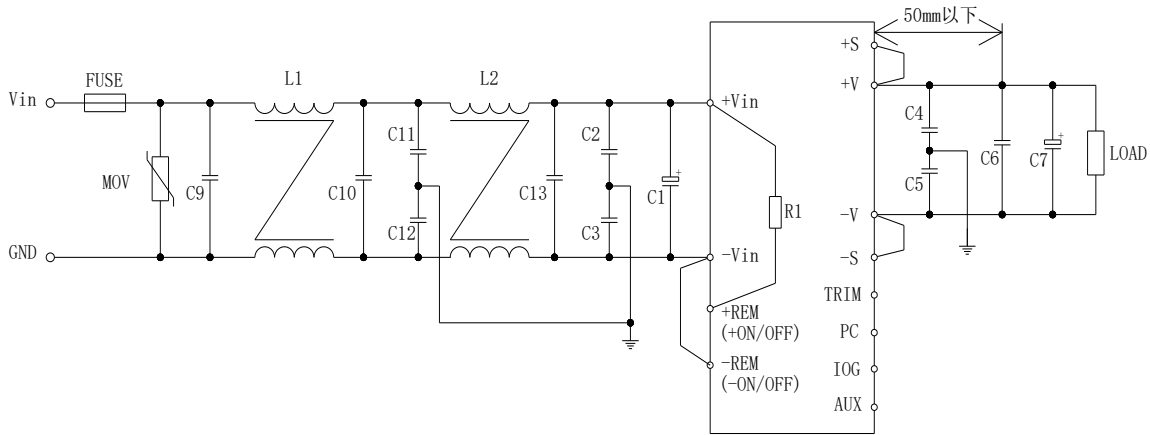
Electrostatic Discharge	
浪涌抗扰度 Surge Immunity	GB17626/EN61000-4-5 ±2KV (推荐电路见图) perf. Criteria A
脉冲群抗扰度 Electrical Fast Transient	GB17626/EN61000-4-4 ±2KV (推荐电路见图) perf. Criteria A

型号 Models	输入电压范围 Input Voltage Range	输出电压 (Vdc) Output Voltage	输出电流 (A) Output current	纹波噪声(mv) Ripple and noise	典型效率 Efficiency	容性负载(μF) Max.Capacitor Load
WDF600-24S12	19-36V	12	50	120	89%	2200
WDF600-24S15	19-36V	15	40	150	89%	2200
WDF600-24S24	19-36V	24	25	240	89%	1000
WDF600-24S28	19-36V	28	21.4	280	89%	1000
WDF600-24S36	19-36V	36	16.7	480	89%	1000
WDF600-24S48	19-36V	48	12.5	480	89%	1000
WDF600-48S12	36-72V	12	50	120	90%	2200
WDF600-48S15	36-72V	15	40	150	90%	2200
WDF600-48S24	36-72V	24	25	240	90%	1000
WDF600-48S28	36-72V	28	21.4	280	90%	1000
WDF600-48S36	36-72V	36	16.7	480	90%	1000
WDF600-48S48	36-72V	48	12.5	480	89%	1000
WDF600-280S12	200-400V	12	50	120	89%	2200
WDF600-280S15	200-400V	15	40	150	89%	2200
WDF600-280S24	200-400V	24	25	240	90%	1000
WDF600-280S28	200-400V	28	21.4	280	90%	1000
WDF600-280S36	200-400V	36	16.7	480	90%	1000
WDF600-280S48	200-400V	48	12.5	480	89%	1000

■说明：仅列出典型型号，其它型号，请确定功率，输入电压及输出电压，致电我公司。

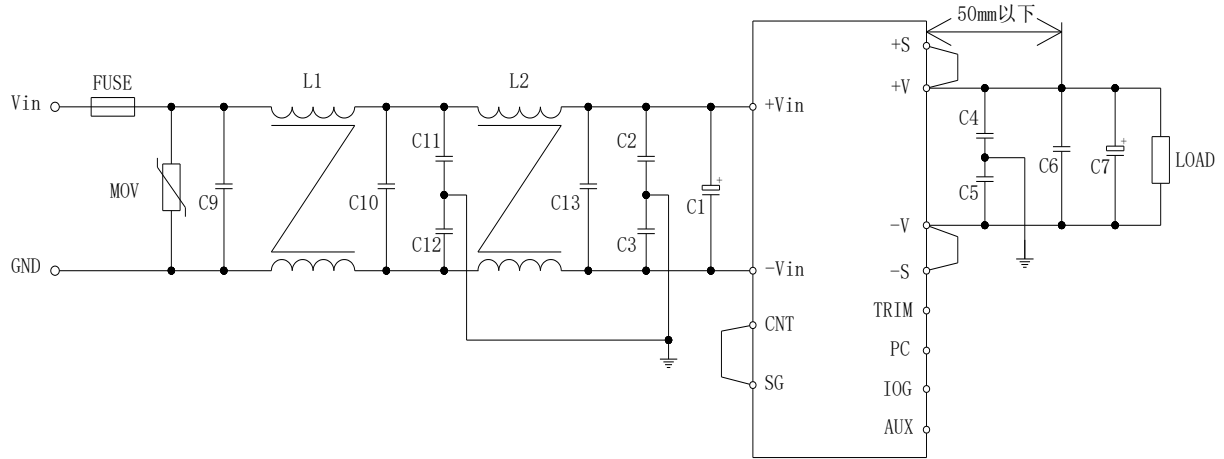
## 电磁兼容应用 (EMC)

### 24V 48V INPUT



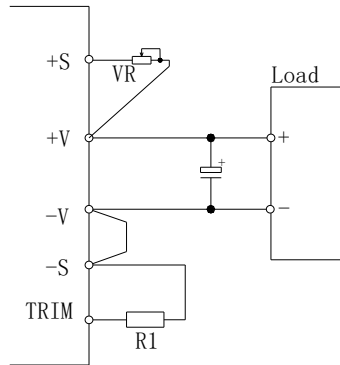
型号	Vin: 24V	Vin: 48V
FUSE	根据具体电源模块型号电流选择	
MOV	14D101K	14D101K
R1	15K Ω	30K Ω
C1	220μF/50V	100μF/100V
C9、C10、C13	10μF/50V	2.2μF100V
L1、L2	0.5mH	
C11、C12 C2、C3、 C4 C5	4.7nF 2KV	
C7	12V	1000μF/25V*2 parallell
	24V	820μF/50V
	28V	820μF/50V
	48V	470μF/100V

280V INPUT



型号	Vin: 200-400V	
FUSE	10A	
MOV	14D471K	
C1	680μF 450V	
C9、C10、C13	1μF	
L1、L2	1mH	
C11、C12 C2、C3、 C4 C5	2.2nF Y2	
C7	12V	1000μF/25V*2parallel
	24V	820μF/50V
	28V	820μF/50V
	48V	470μF/100V

输出调节应用 (TRIM Function)



型号	12V	24V	28V	48V
R1	43K	43K	43K	43K
VR	5K	10K	10K	20K

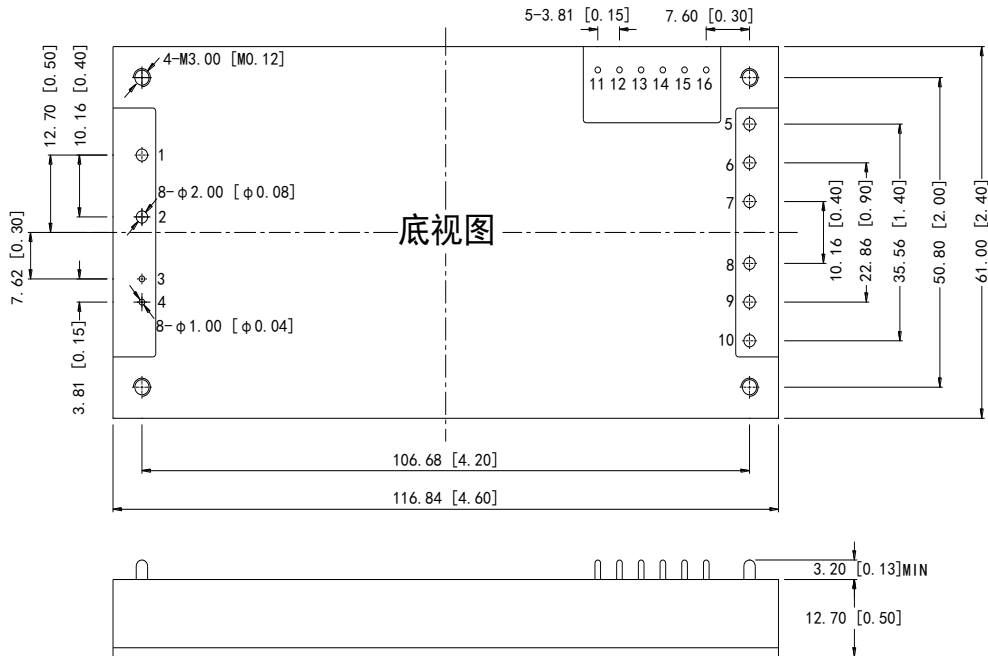
Unit: (Ω)

External Resistor: below +5% Tolerance

Variable Resistor: below +20% Tolerance

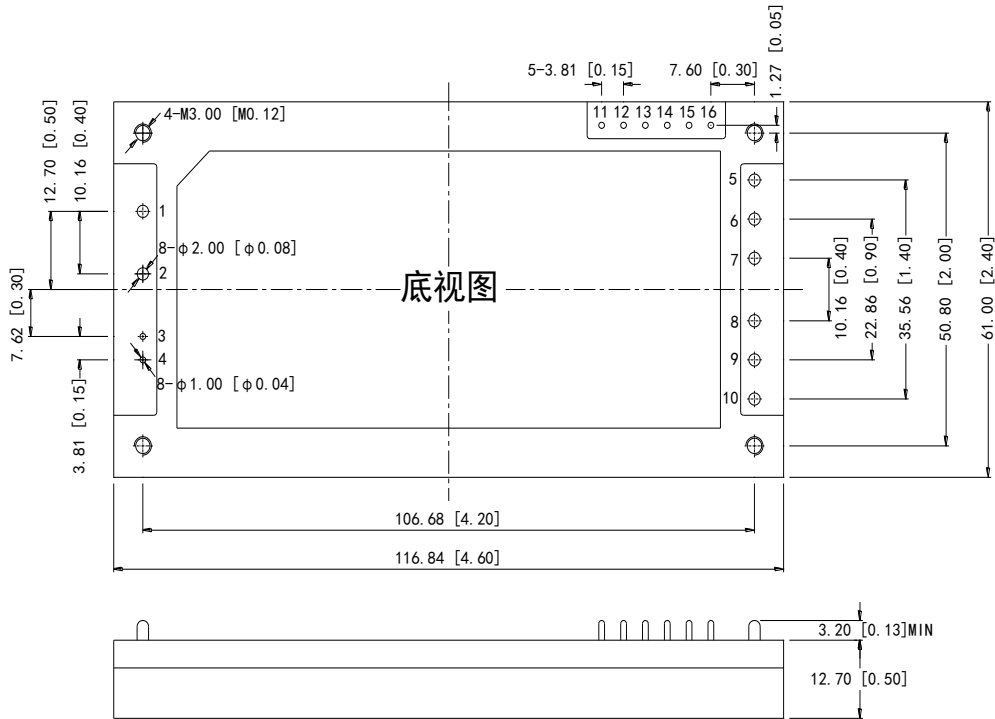
## 机械图及管脚说明 (Mechanical Chart、Pins) (Unit: mm/inch)

24V、48V 产品机械图:



管脚 Pin	1	2	3	4	5、6、7	8、9、10	11	12	13	14	15	16
Symbol	-Vin	+Vin	-ON/ OFF	+ON/ OFF	GND	+VOUT	AUX	I0G	PC	TRIM	+S	-S
功能 Function	负输 入	正输 入	负逻 辑	正逻 辑	输出地	输出正	辅助 输出	状态 显示	均流	输出 调节	正补 偿	负补 偿

输入 200-400V 产品机械图:



管脚 Pin	1	2	3	4	5、6、7	8、9、10	11	12	13	14	15	16
Symbol	-Vin	+Vin	CNT	SG	GND	+VOUT	AUX	IOG	PC	TRIM	+S	-S
功能 Function	负输入	正输入	遥控	遥控地	输出地	输出正	辅助输出	状态显示	均流	输出调节	正补偿	负补偿

注:安装定位尺寸公差按 GB/T1804-2000 F 级标准、外型尺寸公差按 GB/T1804-2000 C 级标准。